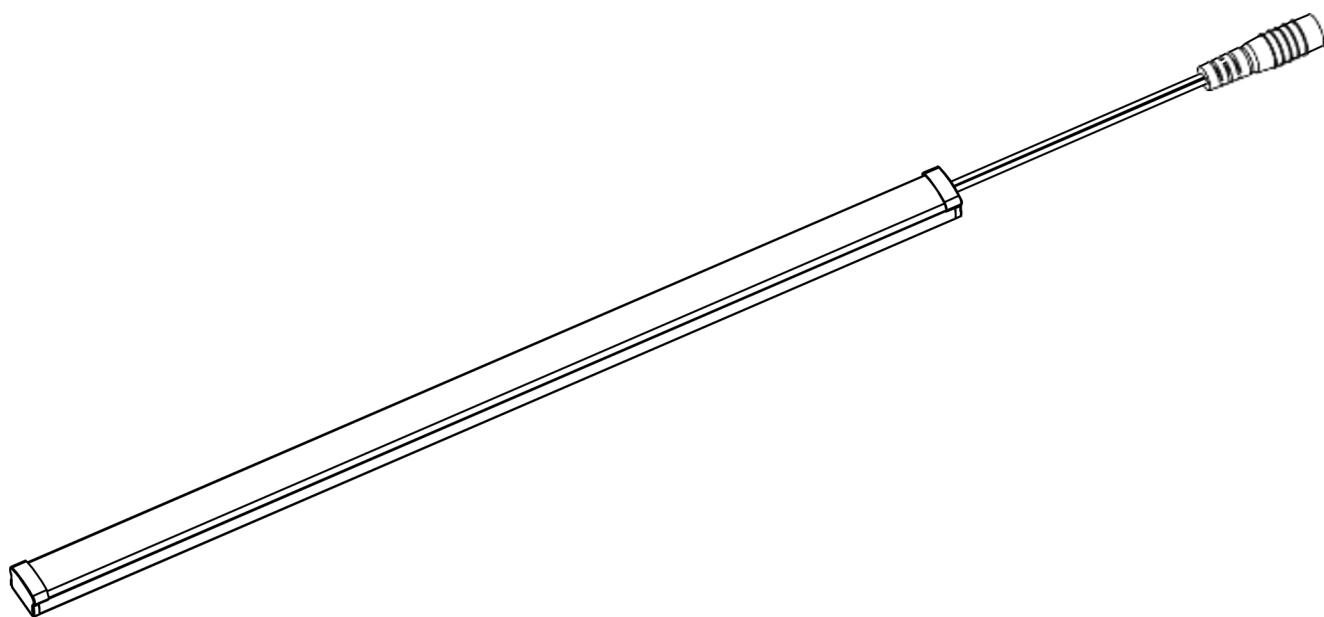


CANDOR

Profesjonalne oświetlenie LED.

(SystemHC)



Cechy produktu:

- Możliwość podłączenia szeregowego i równoległego lub obu systemów jednocześnie.
- Zastosowany wysokiej jakości profil aluminiowy, co daje doskonały efekt rozpraszania światła.
- Oprawa ma tylko 9,8 mm wysokości.
- Jednolite mleczone światło, brak typowego dla LED widoku diod i zmiennych stref oświetlenia.
- Moc lampy wynosi tylko 13,5 W/m, co skutecznie oszczędza energię i obniża temperaturę.
- Możliwość montażu do metalu, szkła i drewna (specjalne klipsy).



Parametry:

Model produktu: HC-WJ011-8XX-XXX

Napięcie: 24V

Moc: 13.5W/M

Efekt świetlny: ≥ 70 lm/W

Temperatura barwowa: 3000/4000/6500K

CRI: ≥ 80

Źródło światła: SMD2835

Kąt świecenia: 120°

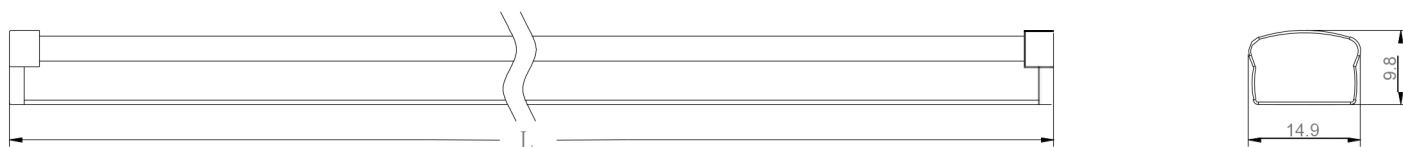
Specyfikacja przewodów: AWG 20/22

Materiał: aluminium + mleczna obudowa PC

Temperatura pracy: -20~+50°C

Żywotność: 50,000 godz.

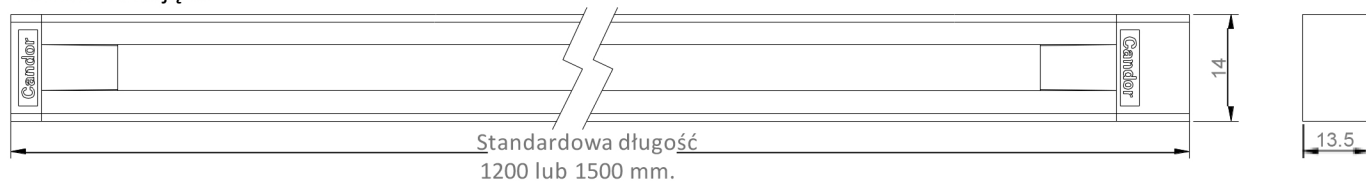
Rysunek wymiarowy.



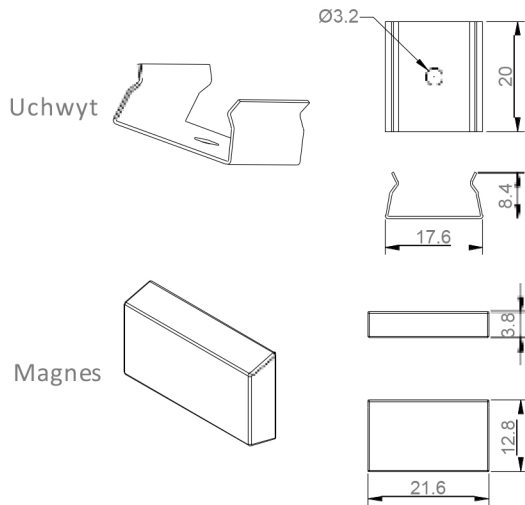
★ Uwaga - długość można dostosować do każdej półki.

Akcesoria zasilania.

Listwa zasilająca



Akcesoria



Długość lampy	Półka drewniana		Półka metalowa
	Uchwyt	Śruba	Magnes
$L \leq 1\text{m}$	2 X	2 X	3 X
$1 \leq L \leq 1.2\text{m}$	2 X	3 X	4 X

Przewód łączący LED - LED

Złącze DC	
Złącze DC	

Przewód łączący LED - listwa zasilająca

Obrotowy uchwyt	
Obrotowy uchwyt	

Schemat połączenia systemu

