

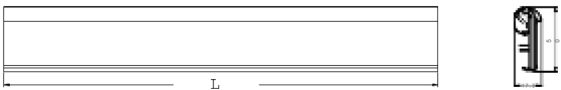

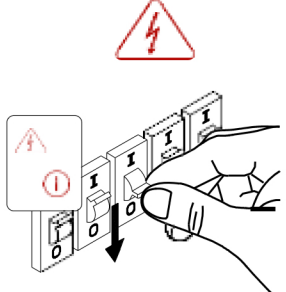

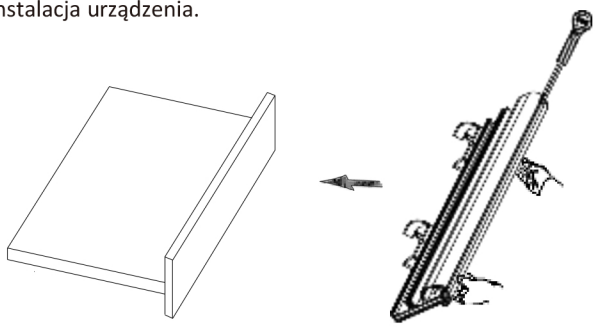
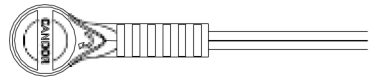
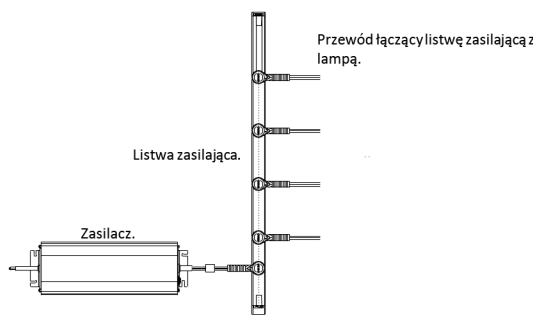
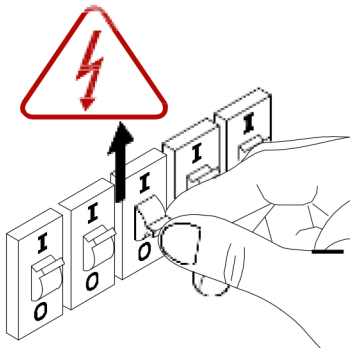


I. Zastosowanie:

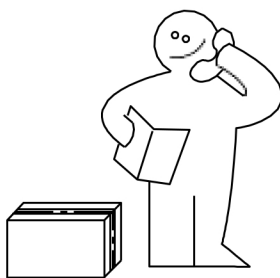
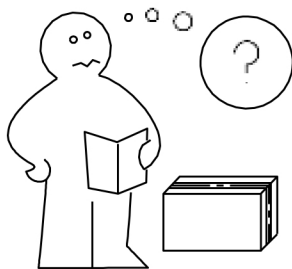
Sklepy wielobranżowe, supermarkety, stacje benzynowe, drogerie, piekarnie.

II. Schemat instalacji:

<p>1 Rysunek - listwa LED MI.</p>  	<p>2 Wybierz odpowiednią długość listwy LED.</p>  
<p>3 Wyłącz zasilanie.</p> 	<p>4 Zamocuj odpowiedni uchwyt.</p>  <p>Użyj śrub do zamocowania klamry.</p>
<p>5 Instalacja urządzenia.</p> 	<p>6 Podłączenie lampy do listwy zasilającej za pomocą wmontowanego przewodu.</p> 
<p>7 Schemat podłączenia równoległego.</p> 	<p>8 Włącz zasilanie.</p> 

III. Bezpieczeństwo:

1. Oświetlenie powinno zostać zainstalowane przez wykwalifikowanego elektryka.
2. Przed konserwacją, instalacją, wymianą zasilacza lub urządzeń elektrycznych należy upewnić się, że zasilanie zostało wyłączone.
3. Nie instaluj lamp w wilgotnych lub nieszczelnych miejscach.
4. Gdy nastąpi awaria sprzętu należy wyłączyć zasilanie i poprosić specjalistę o sprawdzenie lub skontaktować się ze sprzedawcą.
5. Aby bezpiecznie i wydajnie korzystać z tego produktu należy go regularnie czyścić i sprawdzać (raz na 6 miesięcy).
6. Podczas czyszczenia lampy wytrzyj ją szmatką z wodą i detergentem, a następnie wytrzyj suchą ścierką.
7. Nie używaj rozcieńczalnika lub benzyny do ścierania zabrudzeń, aby nie zmienić koloru ani nie uszkodzić lamp.



* W razie jakichkolwiek pytań prosimy o kontakt.